



ТЕРМОКРАФТ
Согрей Себя

КОТЕЛ ОТОПИТЕЛЬНЫЙ **ФАКЕЛ**



РУКОВОДСТВО ПО ЭКСПЛУАТАЦИИ

Подробное изучение настоящего руководства до монтажа изделия является **ОБЯЗАТЕЛЬНЫМ!**
Сохраняйте данное руководство в течение всего гарантийного срока!

Уважаемый, Покупатель!

Благодарим Вас за покупку отопительного котла **FAKEL** !

Настоятельно рекомендуем ознакомиться с условиями, изложенными в данном руководстве.

Твердотопливные стальные котлы **FAKEL** предназначены для отопления индивидуальных жилых домов и зданий коммунально-бытового назначения, оборудованных системами водяного отопления с естественной или принудительной циркуляцией.

Особенностями данного котла являются небольшие габаритные размеры, экономичность в работе, надежность, простота обслуживания и эксплуатации, имеется возможность автоматической регулировки мощности прямотекущим регулятором тяги.

Благодаря продуманной конструкции котлы **FAKEL** обеспечивают нагрев воздуха в помещениях площадью до **210м²** .

Внимание!

Все работы по монтажу котла, подбору и установке комплектующего оборудования и системы отопления в целом должны проводиться **квалифицированными специалистами**, имеющими разрешение (лицензию) на монтаж отопительных систем.

Наладку и сервисное обслуживание котла, а также запуск в эксплуатацию должны выполнять квалифицированные специалисты, имеющие разрешение на обслуживание котлов данного типа. При нарушении данного требования Производитель снимает с себя гарантийные обязательства.

*Российская производственная компания «Термокрафт» продолжает вести работу по усовершенствованию конструкции и внешнему оформлению котлов **FAKEL** , поэтому в "Руководстве по эксплуатации" могут быть не отражены некоторые произошедшие изменения.*

СОДЕРЖАНИЕ

1	Устройство и работа котла	4
2	Технические характеристики	4
3	Монтаж котла	5
4	Пуск отопительной установки	8
5	Техническое обслуживание	10
6	Меры безопасности	11
7	Хранение	11
8	Комплектность поставки	11
9	Транспортирования	11
10	Утилизация	11
11	Гарантийные обязательства	12
12	Свидетельство о приемке	13
13	Сведения о продаже	13
14	Акт пуско-наладочных работ	13
15	Талон гарантийного ремонта	14
16	Декларация соответствия.....	15

УСТРОЙСТВО КОТЛА

Принцип действия котла основан на передаче тепловой энергии, высвобождаемой при сжигании топлива, теплоносителю системы отопления.

Горение топлива происходит в топке внутри корпуса. Теплонагруженные части корпуса котла **FAKEL** выполнены из конструкционной стали толщиной 3мм ГОСТ 5520-79. Корпус котла покрыт термостойкой эмалью, выдерживающей температуру до 800°C.

Наружные поверхности котла облицованы защитно-декоративными панелями, которые предохраняют владельца котла от контакта с горячими поверхностями корпуса.

Для загрузки топлива в котел используется передняя дверца.

Для регулировки тяги используется зольник котла, а также имеется возможность регулировать тягу в автоматическом режиме.

Для автоматической регулировки горения можно установить регулятор тяги на задней стенке котла (регулятор тяги в комплект котла не входит).

! Необходимо производить чистку внутренних поверхностей котла один раз в неделю, так как скапливающаяся сажа на поверхностях котла снижает его КПД и мощность.

Стандартную колосниковую решетку, расположенную в камере сгорания котла, легко чистить, и при необходимости легко заменить.

Температуру воды в котле показывает встроенный в корпус котла термометр.

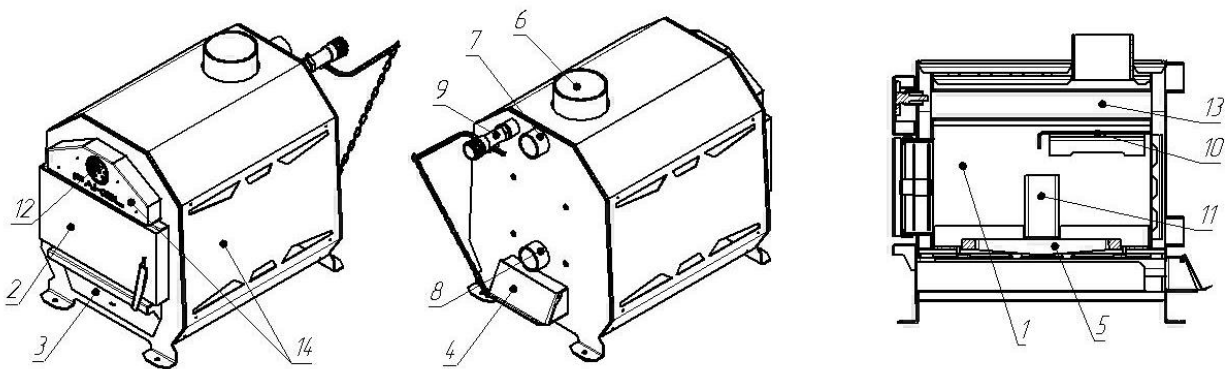


Рис. 1 Устройство котла FAKEL 10

1 – корпус котла, 2 – дверца загрузочная, 3 – зольник, 4 – заслонка автоматической подачи воздуха, 5 – чугунная колосниковая решетка, 6 – дымоход, 7 – фланец подачи, 8 – фланец обратки, 9 – терморегулятор (устанавливается опционально), 10 – отбойник пламени, 11 – каналы подачи вторичного воздуха, 12 – термометр, 13 – теплообменник котла, 14 – декоративные кожуха.

ТЕХНИЧЕСКИЕ ХАРАКТЕРИСТИКИ

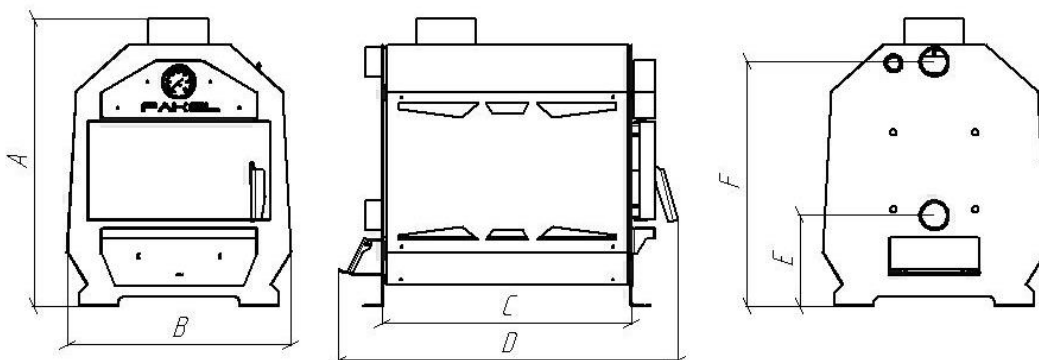


Рис. 2 Основные размеры котла

Таблица 1 Основные размеры и технические характеристики:

Модель котла	Fakel 10	Fakel 15	Fakel 21
Теплопроизводительность, кВт	10	15	21
Площадь отапливаемых помещений высотой до 2,7м, м ²	100	150	210
КПД, %	76		
Греющие поверхности котла, м ²	0,75	1,1	1,5
Объем загрузочной камеры, л	34	47	62
Объем воды, л	19	25	35
Высота котла А, мм	543	553	603
Ширина котла В, мм	420	425	425
Глубина котла С/D, мм	470/640	655/825	755/925
Высота обратной линии Е, мм	172	172	172
Высота подающей линии F, мм	462	462	512
Масса котла, кг	70	80	100
Диаметр дымохода, мм	115	150	150
Высота дымохода не менее, м	4	5	7
Номинальное рабочее давление воды в котле, бар	1,5		
Макс. рабочее давление воды в котле, бар	2		
Макс. температура воды на выходе, °С	95		
Номинальная температура оборотной воды *, °С	65		
Температура дымовых газов, °С	250		
Подключения отопительного контура	1 1/2		
Основное топливо **	Уголь/Дрова		

* Рекомендуемая температура оборотной воды после выхода котла на режим. При понижении температуры происходит интенсивное оседание сажи на внутренних поверхностях котла. При повышении температуры возникает опасность закипания воды в котле.

** **Запрещается** использовать уголь с теплотворной способностью свыше 6500ккал/кг (кокс и антрацит).

МОНТАЖ КОТЛА

! При установке котла на пол из горючих материалов под котлом и перед ним на 0,5 м предварительно устанавливается огнезащитная прокладка, состоящая из стального листа на слое картона асбестового, пропитанного глиняным раствором.

Для предотвращения утечек при работе котла перед пуском в эксплуатацию его необходимо **проверить на герметичность!** Опрессуйте котел, отключенный от системы отопления, давлением в 1,3 раза больше, чем допустимое рабочее давление.

В процессе заполнения необходимо выпускать воздух из системы отопления.

! Котел, находившийся в работе, **ОБМЕНУ** по гарантии не подлежит.

Необходимо обеспечить достаточное поступление свежего воздуха через отверстия вентиляции в стенах помещения, где установлен котел. Из-за недостатка воздуха для сгорания топлива возможно засмаливание и образование полукоксового газа.

! Не устанавливайте запорную арматуру до расширительного бака в открытых системах отопления и до предохранительного клапана в закрытых системах.
При нарушении данного требования гарантия на котел не распространяется.

! В замкнутой системе необходима обязательная установка предохранительных устройств, рассчитанных на давление 1,5 бара, и приборов контроля давления, а также автоматических воздушных клапанов.
При нарушении данного требования гарантия на котел не распространяется.



Площадь теплосъема системы отопления должна соответствовать мощности котла. Не уменьшайте количество радиаторов, это может привести к превышению температурного режима.

Гидравлические подключения котла необходимо выполнить по одной из приведенных в данном руководстве схем.

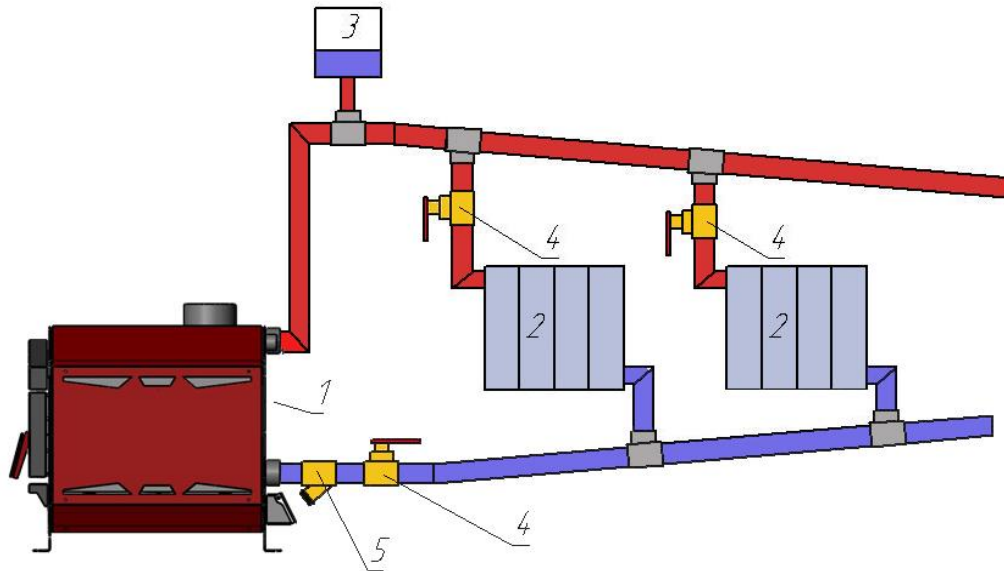


Рис. 3 Схема подключения котла к открытой системе с естественной циркуляцией теплоносителя.

1 – котел, 2 – радиатор отопления, 3- расширительный бак, 4 – кран шаровой, 5 – сетчатый фильтр.

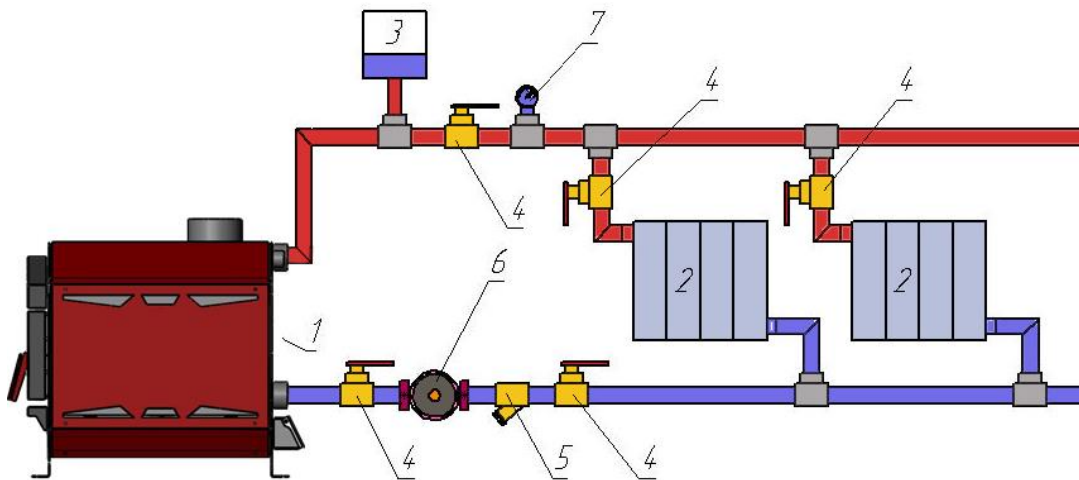


Рис. 4 Схема подключения котла к двухтрубной открытой системе с принудительной циркуляцией теплоносителя

1 – котел, 2 – радиатор отопления, 3- расширительный бак, 4 – кран шаровой, 5 – сетчатый фильтр, 6 – циркуляционный насос, 7 – прибор учета давления.

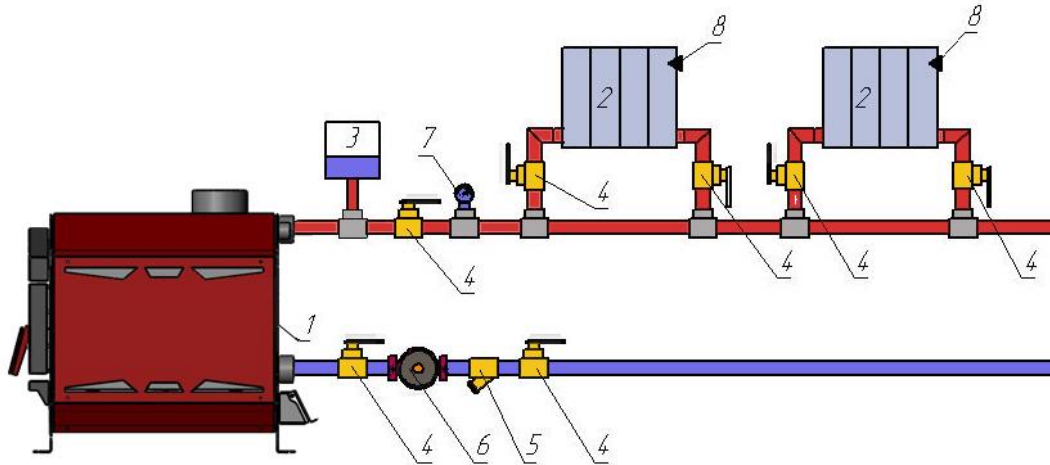


Рис. 5 Схема подключения котла к однотрубной открытой системе с принудительной циркуляцией теплоносителя
 1 – котел, 2 – радиатор отопления, 3- расширительный бак, 4 – кран шаровой, 5 – сетчатый фильтр, 6 – циркуляционный насос, 7 – прибор учета давления, 8 – кран для спуска воздуха.

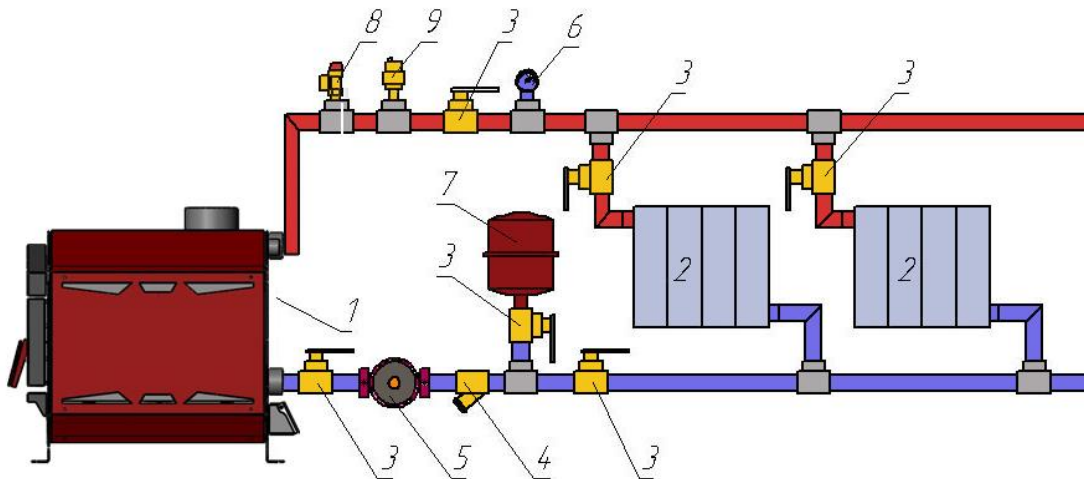


Рис. 6 Схема подключения котла к двухтрубной закрытой системе с принудительной циркуляцией теплоносителя
 1 – котел, 2 – радиатор отопления, 3- кран шаровой, 4 – сетчатый фильтр, 5 – циркуляционный насос, 6 – прибор учета давления, 7 – расширительный бак мембранного типа, 8 – предохранительный клапан 1,5бар, 9 – автоматический воздушный клапан.

Монтаж системы отопления, дымохода должны выполнять квалифицированные специалисты, имеющие лицензию на проведение соответствующих работ.

Установка котла и монтаж дымовой трубы должны производиться в соответствии со СП 7.13130.2009 г.

Расстояния безопасности от котла до возгораемых материалов не менее: 500 мм, между верхом котла и потолком 1200 мм, а до противоположной стены 1250 мм.

Для монтажа твердотопливного котла рекомендуется использовать тонкостенные дымовые трубы из нержавеющей стали. Наилучшим решением является установка готовых модулей трубы с термоизоляцией типа - сэндвич.

Высоту дымовых труб, размещаемых на расстоянии равном или большем высоты сплошной конструкции, выступающей над кровлей, следует принимать:

- не менее 500 мм над коньком кровли - при расположении трубы от него на расстоянии до 1,5 м;
- не ниже конька кровли или парапета - при расположении трубы от него на расстоянии от 1,5 до 3 м;

- не ниже линии, проведённой от конька вниз под углом 10° к горизонту - при расположении трубы от него на расстоянии более 3 м.

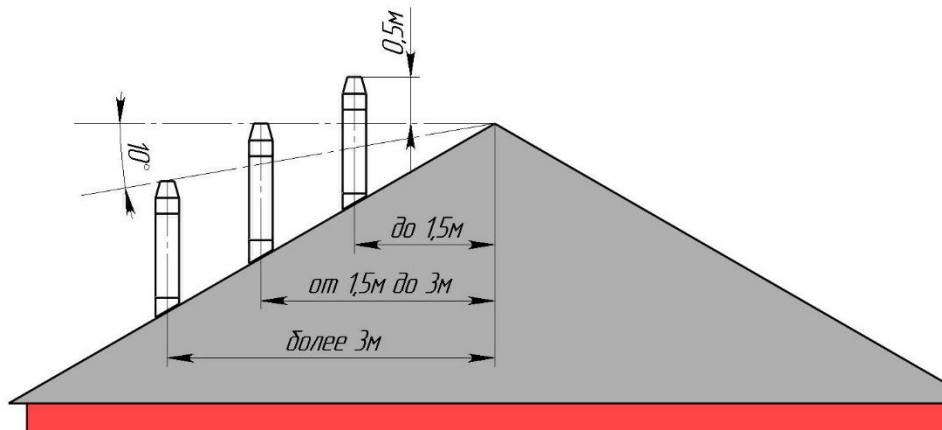


Рис. 7 Схема монтажа дымовой трубы.

Данные по высоте дымохода, указанные в табл. 1 и на рис. 7, являются только ориентировочными значениями. Тяга зависит от диаметра, высоты, шероховатости поверхности дымовой трубы и разницы температур между сжигаемым топливом и наружным воздухом. А также зависит от расположения зоны ветрового подпора. Поэтому поручите проведение точного расчета дымовой трубы специалисту по системам отвода дымовых газов.

Для правильной работы котла необходимо обеспечить поступление свежего воздуха в помещение, где установлен котел.

Таблица 2 Потребность котлов **Fakel** в воздухе:

Мощность котла, кВт	10	15	21
Vвозд, м ³ /час	15	22	28

Из-за недостатка воздуха для сгорания топлива возможно засмаливание поверхностей котла, а также образование полукоксового газа.

Для уменьшения образования конденсата от продуктов сгорания и для продления срока службы котла мы рекомендуем обеспечить повышение температуры обратной линии, что препятствует охлаждению воды в контуре отопления ниже 65°C (точка росы продуктов сгорания).

ПУСК ОТОПИТЕЛЬНОЙ УСТАНОВКИ

Для пуска установки в эксплуатацию нужно создать необходимое нормальное рабочее давление, минимум 1 бар избыточного давления (относится к закрытым установкам). В открытых установках максимальный уровень воды в выравнивающем баке находится на 25м над днищем котла.

Для автоматической регулировки подачи воздуха необходимо **настроить регулятор тяги:**

- Установить на регуляторе горения 80°C (по дальней шкале от котла). Регулятор тяги при этом должен быть установлен зажимным винтом вниз.
- Растопить котел с открытым зольником, для более быстрого набора температуры воды.
- При достижении температуры котловой воды 80°C закрепить цепь на заслонке первичного воздуха, при этом заслонка должна быть полностью закрыта, а цепь должна быть немного свободной.



Не закрывайте зазоры между заслонкой первичного воздуха и входом дверцы, так как при этом не происходит полного сгорания топлива и на поверхностях нагрева котла образуется смола.



Перед первой растопкой котла не забудьте удалить все дополнительные принадлежности из зольника и камеры сгорания котла. В результате нагрева термостойкой эмали, которая достигает своей окончательной устойчивости только после первого нагрева, появится запах, исчезающий через несколько часов.



Розжиг котла допускается только после заполнения системы отопления водой. При нарушении данного требования гарантия на котел не распространяется.



Запрещается использовать уголь с теплотворной способностью свыше 6500ккал/кг (кокс и антрацит). Также запрещается использовать бурый уголь. При нарушении данного требования гарантия на котел не распространяется.

Перед растопкой проверить наличие тяги по отклонению огня спички поднесенной к поддувалу. При отсутствии тяги допускается ее провоцировать введением факела в дымоход..



Внимание!

Отсутствие тяги или обратная тяга на холодной трубе являются препятствием для использования котла на режимах длительного горения.

Для розжига котла необходимо открыть зольник котла.

Растопить котёл сухими дровами, загрузив их в камеру сгорания через загрузочную дверцу. После возгорания дров, когда горящие угли покроют всю колосниковую решетку, загрузить уголь. Рекомендуемые размеры кусков угля не должны быть менее 20мм и превышать 50 мм. Не производите слишком большую загрузку угля.



Помните слишком большое количество горящего угля не увеличит мощности котла.

После этого необходимо прикрыть зольник, оставив зазор для достаточной тяги или же установить регулятор тяги на нужную температуру.



Никогда не закрывайте полностью зольник, если не используете регулятор тяги.

При необходимости силу тяги можно изменить поворотом шиберы, расположенным на переходнике дымохода (в комплект поставки не входит).

Температура воды в котле визуальнo контролируются по термометру, расположенному на передней панели котла.

При ограничении интенсивности горения рекомендуем следить за температурой дымовой трубы, которая не должна быть ниже 120-150°C, что гарантирует отсутствие отложения битумов на поверхности трубы и поддержание естественной устойчивой тяги. Для этой цели рекомендуется установить в дымовую трубу термометр с интервалом измеряемых температур до 450°C.



Будьте осторожны. Не выгребайте шлак из котла руками, так как он может оказаться горячим. Используйте для этих целей металлический совок.

После очистки камеры сгорания от золы необходимо очистить ящик зольника. Переполнение ящика зольника может привести к перегреву колосника и не полному выгоранию закладки топлива.

При использовании регулятора тяги не устанавливайте на нем температуру ниже 65°C, так как при слишком низкой отопительной нагрузке на поверхностях нагрева может возникнуть конденсат. Конденсат стекает вниз и попадает в зольную камеру котла и теплообменника.

Возникновение конденсата в загрузочной камере указывает на повышенное содержание влаги в топливе. В этом случае конденсат может возникнуть при температуре котла выше 65 °С.

! Низкая мощность и пониженные температуры, а также неправильно отрегулированный процесс горения способствуют смолообразованию.

ТЕХНИЧЕСКОЕ ОБСЛУЖИВАНИЕ

При эксплуатации системы необходимо поддерживать уровень воды.

Котёл, система циркуляции воды, дымоходы должны проходить профилактический осмотр не реже одного раза в год, в том числе перед началом отопительного сезона.

При отключении котла и прекращении работы в зимнее время воду из системы отопления требуется слить. Замерзание воды в котле может привести к выходу его из строя.

Необходимо производить чистку внутренних поверхностей котла и в особенности теплообменника один раз в неделю, так как скапливающаяся сажа на поверхностях котла снижает его КПД и мощность.

При возникновении неисправности попытайтесь ее устранить или сообщите об этом специалисту отопительной фирмы. Лица, эксплуатирующие котел, могут проводить только простую замену колосниковой решетки и уплотнений дверец.

Таблица 3 Возможные неисправности и методы их устранения

Возможные неисправности	Причина неисправностей	Метод устранения	Кто устраняет
Термометр показывает заниженную температуру воды	Загрязнен датчик термометра	Спустить воду из системы, выкрутить датчик, очистить и закрутить обратно. Залить воду в систему	Владелец котла
Температура воды в котле 95 °С, а отопительные радиаторы холодные	Утечка воды в системе. Воздух в отопительной системе. Слишком большое гидравлическое сопротивление	Пополнить систему водой. Проверить соблюдение уклонов в отопительной системе, работу циркулярного насоса	Владелец котла
Течь котла по резьбовым соединениям	Неплотности в резьбовых соединениях штуцеров: термометра, патрубка входа воды, патрубка выхода воды	Перебрать резьбовые соединения	Владелец котла
Мощность котла слишком мала	Плохо закрыта загрузочная дверца идет подсос воздуха	Проверить уплотнение дверцы, выровнять их или заменить.	Владелец котла
	Недостаточная тяга	Увеличить высоту дымовой трубы	
	Теплотворная способность топлива слишком мала	Использовать топливо с более высокой теплотворной способностью	
Течь корпуса котла	Прогар металла, разрывы, трещины по сварке	Капитальный ремонт специализированным	Лицензированные специалисты или завод-изготовитель

		предприятием или заводом-изготовителем	
Вода в зольном ящике	Образующийся конденсат	Утеплить дымовую трубу	Владелец котла

МЕРЫ БЕЗОПАСНОСТИ

Котёл соответствует всем требованиям, обеспечивающим безопасность жизни, здоровья потребителя и, при условии выполнения всех требований к установке и эксплуатации котла, обеспечивает предотвращение нанесения вреда имуществу потребителя.

При заполнении системы тосолом или другим антифризом требуется обеспечить гарантированную герметичность всей системы отопления, так как этиленгликоль, входящий в их состав, ядовит и летуч. Для сборки такой системы отопления требуется специальная квалификация персонала и специальные комплектующие системы отопления. (Например: при сборке такой системы нельзя использовать намотку льна и чугунные секционные радиаторы, негерметичные расширительные баки). Недопустимо наличие следов влаги на соединениях или сварных швах, а котёл и расширительный бак должны быть вынесены в нежилое помещение.

ХРАНЕНИЕ

Хранить котёл в сухом помещении. Не допускать попадания атмосферных осадков. Срок хранения изделия в условиях хранения 4 по ГОСТ 15150— 1 год.

КОМПЛЕКТАЦИЯ КОТЛА

Котел в сборе.....	1 шт.
Термометр (<i>встроенный в корпус</i>)	1 шт.
Чугунная колосниковая решетка 300*150 (10 и 15кВт).....	1 шт.
Ящик зольника.....	1 шт.
Отбойник пламени (<i>стальной</i>).....	1 шт.
Руководство по эксплуатации	1 шт.

ТРАНСПОРТИРОВАНИЕ

Отопительный котел необходимо транспортировать до места установки в заводской упаковке на паллете. Допускается транспортирование котла любым видом транспорта в вертикальном положении не более чем в два яруса. При необходимости закрепить котел ленточными стропами.



Завод изготовитель не несет ответственности за целостность изделия при несоблюдении данного требования. При нарушении данного требования гарантия на котел не распространяется.

УТИЛИЗАЦИЯ

Перед утилизацией очистить наружные и внутренние поверхности котла от загрязнений. Производить утилизацию по правилам утилизации лома чёрного металла.

ГАРАНТИЙНЫЕ ОБЯЗАТЕЛЬСТВА

Гарантийный срок службы котла **18 месяцев** со дня продажи через торговую сеть. Срок службы котла — 10 лет.

При отсутствии в настоящем руководстве даты продажи и штампа торговой организации гарантийный срок исчисляется с даты выпуска изделия.



Условия вступления в силу гарантийных обязательств:

- ✓ Отопительный котел необходимо транспортировать до места установки в заводской упаковке на паллете.
- ✓ Обязательна установка предохранительных устройств и приборов контроля давления.
- ✓ Все работы по монтажу котла, подбору и установке комплектующего оборудования котла и системы отопления в целом должны проводиться квалифицированными специалистами, имеющими разрешение на монтаж отопительных систем.
- ✓ Соблюдены все условия по монтажу и эксплуатации котла, отраженные в данном руководстве.
- ✓ Наладку и сервисное обслуживание котла, а также запуск котлов в эксплуатацию должны выполнять квалифицированные специалисты, имеющие разрешение на обслуживание котлов данного типа.
- ✓ Обязательным условием является заполнение всех разделов акта пуско-наладочных работ монтажной организацией.



Гарантия не распространяется, если:

- ✓ не выполнены условия вступления в силу гарантийных обязательств;
- ✓ монтаж или техническое обслуживание котла производились с нарушением инструкций по монтажу, техническому обслуживанию и требованию настоящего руководства, а также с нарушением действующих строительных норм и правил;
- ✓ не заполнен акт пуско-наладочных работ или монтаж проводился не специализированной организацией.
- ✓ использовался запрещенный вид топлива с теплотворной способностью свыше 6500ккал/кг (кокс и антрацит)
- ✓ отказы в работе котла вызваны несоблюдением правил руководства по эксплуатации;
- ✓ отопительный котел использовался не по назначению;
- ✓ параметры в гидравлической или топливопитающей сетях не соответствуют техническим характеристикам котла.



Чугунная колосниковая решетка, уплотнительный шнур дверцы котла и отбойник пламени являются расходными материалами и замене по гарантии не подлежат. Данные расходные материалы приобретаются у Вашего продавца либо на заводе-изготовителе, по мере необходимости.



Котел, находившийся в работе ОБМЕНУ по гарантии не подлежит.

С условиями гарантии ознакомлен _____/_____

СВИДЕТЕЛЬСТВО О ПРИЕМКЕКотел отопительный **FAKEL** ____ **К**

Заводской №: _____ Дата выпуска: « ____ » _____ 20__ г.

Изготовлен согласно конструкторской документации и соответствует ТУ 4931-007-62923181-2014.
Котёл соответствует требованиям безопасности и признан годным для эксплуатации. Упакован в соответствии с комплектом поставки.

Контролёр качества _____ / _____ /
подпись ФИОУпаковщик _____ / _____ /
подпись ФИО**СВЕДЕНИЯ О ПРОДАЖЕ**Котел отопительный **FAKEL** ____ **К**

Заводской №: _____ Дата выпуска: « ____ » _____ 20__ г.

Продан _____
наименование предприятия торговли, контактные данные продавца

Дата продажи « ____ » _____ 20__ г.

Комплектация котла проверена (см.стр.11). Следов повреждения не выявлено.
Претензий к внешнему виду котла не имею.

Подпись продавца: _____ м.п. штамп магазина

Подпись покупателя: _____ (_____)

АКТ ПУСКО-НАЛАДОЧНЫХ РАБОТКотел отопительный **FAKEL** ____ **К**

Заводской №: _____ Дата выпуска: « ____ » _____ 20__ г.

установлен в г _____ по адресу _____

Проверен на герметичность, согласно рекомендации Производителя (стр.5): ДА НЕТ

и пущен в эксплуатацию представителем сервисной службы или специализированной организации, имеющей разрешение на монтаж и обслуживание котлов данного типа

наименование организации_____
контактный телефон

Выполненные работы (заполняется представителем сервисной службы или спец. организации)



Замечания по монтажу котла (заполняется представителем сервисной службы или спец. организации)

С замечаниями ознакомлен _____ / _____
подпись ФИО покупателя



Внимание! Замечания должны быть устранены в течение 3-х (трех) дней. В случае невыполнения данного условия гарантия на котел не распространяется.

Пуско-наладочные работы проведены « _____ » _____ 20__ г.

_____ / _____
подпись ФИО техника МП



При самостоятельном проведении пуско-наладочных работ гарантия на котел не распространяется.



Заполнение всех разделов данного акта является обязательным условием вступления в силу гарантийных обязательств.

ТАПОН ГАРАНТИЙНОГО РЕМОНТА

Котел отопительный **FAKEL 10 K**

Заводской №: _____ Дата выпуска: « _____ » _____ 20__ г.

установлен в г _____ по адресу _____

Претензии по работе котла (заполняется Покупателем) _____

Выполненные работы (заполняется Представителем сервисной службы) _____

Дата гарантийного ремонта котла « _____ » _____ 20__ г.

Претензий по ремонту не имею. Котел проверен и находится в рабочем состоянии.

_____ / _____
подпись ФИО Покупателя

_____ / _____
подпись ФИО Техника

МП

**ТАМОЖЕННЫЙ СОЮЗ
ДЕКЛАРАЦИЯ О СООТВЕТСТВИИ**

Заявитель, Общество с ограниченной ответственностью «Термокрафт», ОГРН:
1095404020469

Адрес: 630078, Россия, Новосибирская область, Новосибирск, ул. Блюхера, дом 37 офис 36,
Фактический адрес: 630554, Россия, Новосибирская область, Новосибирский район, село
Барышево, ул. Ленина, дом 247, корпус 6, Телефон: +73832936635, Факс: +73832936675, E-
mail: sales@termokraft.ru

в лице Директора, Мартынова Василия Петровича

заявляет, что Котлы отопительные водогрейные торговой марки «FAKEL», работающие на
твердом топливе, номинальной тепловой мощностью от 10 до 20 кВт. Модели: Котел
твердотопливный «FAKEL-10», Котел твердотопливный «FAKEL-20».

изготовитель Общество с ограниченной ответственностью «Термокрафт», Адрес: 630078,
Россия, Новосибирская область, Новосибирск, ул. Блюхера, дом 37 офис 36, Фактический
адрес: 630554, Россия, Новосибирская область, Новосибирский район, село Барышево, ул.
Ленина, дом 247, корпус 6, Телефон: +73832936635, Факс: +73832936675, E-mail:
sales@termokraft.ru

Код ТН ВЭД 8403, Серийный выпуск, ТУ 4931-007-62923181-2014

соответствует требованиям

ТР ТС 010/2011 "О безопасности машин и оборудования"

Декларация о соответствии принята на основании

Протокол испытаний №50630/7 от 06.05.2014г. Испытательная лаборатория ООО
«ПродМашТест», рег. № РОСС RU.0001.21AB79 до 28.10.2016, адрес: 127015, Москва,
Бумажный пр., 14, стр.1

Дополнительная информация

Срок годности (хранения) указан в прилагаемой к продукции товаросопроводительной
документации и/или на этикетке

**Декларация о соответствии действительна с даты регистрации по 21.08.2019
включительно**




Мартынов Василий Петрович

(инициалы и фамилия руководителя организации-
заявителя или физического лица, зарегистрированного в
качестве индивидуального предпринимателя)

Сведения о регистрации декларации о соответствии:

Регистрационный номер декларации о соответствии: TC N RU Д-RU.AY14.B.11536

Дата регистрации декларации о соответствии: 22.08.2014



ТЕРМОКРАФТ

Россия, Новосибирский район,
с. Барышево, ул. Ленина, 247
тел.: +7 (383) 293-66-35, 293-66-75
email: sales@termokraft.ru
www.termokraft.ru
www.termokraft.su