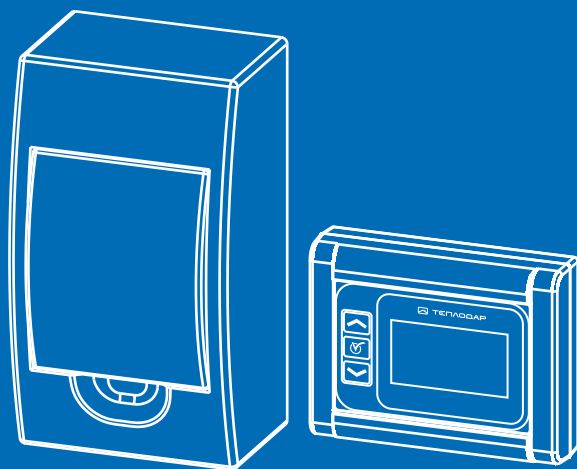




## РУКОВОДСТВО ПО ЭКСПЛУАТАЦИИ

### Пульт управления блоками ТЭН котлов Куппер



**ПУБТ - 03**

Подробное изучение настоящей инструкции  
до монтажа изделия является **ОБЯЗАТЕЛЬНЫМ!**



# ТЕПЛОДАР *Слагаемые успеха*

- Знать, превосходить и удовлетворять потребности рынка
- Обеспечивать высокие стандарты качества продукции
- Идти собственным путем, создавая инновационные решения

## О КОМПАНИИ:

«Теплодар» разрабатывает и производит печи с 1997 года. Творческий подход на всех этапах производственного процесса, тщательный выбор поставщиков и пристальное внимание к потребностям покупателя — вот базовые принципы работы компании.

Сегодня в ассортименте завода два десятка базовых моделей и более 100 модификаций. Различная по назначению, дизайну, конструкции и мощности продукция компании «Теплодар» надежна, экономична, долговечна.

Соотношение цены и качества продукции завода «Теплодар» делают ее популярной на Российском рынке, а также в Беларуси, Украине, Казахстане и Кыргызстане.



**ОГЛАВЛЕНИЕ**

<b>ВВЕДЕНИЕ</b>	<b>4</b>
<b>ОБЩАЯ ИНФОРМАЦИЯ</b>	<b>4</b>
Устройство и принцип действия ПУ	5
Конструкция ПУ	5
Технические характеристики ПУ	8
Выбор ПУ	8
<b>МОНТАЖ ПУ</b>	<b>8</b>
Требования пожарной безопасности	8
Установка ПУ	9
<b>ЭКСПЛУАТАЦИЯ ПУ</b>	<b>11</b>
Режимы эксплуатации ПУ	11
Настройки и экранные формы ПУ	13
Возможные неисправности и их устранение	15
<b>ГАРАНТИЙНЫЕ ОБЯЗАТЕЛЬСТВА</b>	<b>16</b>
<b>ТРАНСПОРТИРОВКА И ХРАНЕНИЕ</b>	<b>16</b>
<b>УТИЛИЗАЦИЯ</b>	<b>17</b>
<b>ПАСПОРТ ИЗДЕЛИЯ</b>	<b>17</b>
Комплект поставки	17
Перечень запасных частей и комплектующих	17
Свидетельство о приёме	18
Свидетельство о продаже	18
Отметка о подключении к системе отопления	19
Отметка о гарантийном ремонте	19

## ВВЕДЕНИЕ

Уважаемый покупатель! Компания «Теплодар» поздравляет Вас с правильным выбором. Вы приобрели пульт управления (далее — ПУ), который позволяет управлять работой блока ТЭН котлов «Куппер», предотвращая перемерзания системы отопления и обеспечивая возможность подключения блока ТЭН по времени и по температуре.

Настоящее руководство по эксплуатации (далее по тексту РЭ) распространяется на ПУ для блоков ТЭН мощностью 6 и 9 кВт, и содержит сведения о конструкции, технических характеристиках, правилах монтажа и подключения, безопасной эксплуатации, технического обслуживания, хранения и утилизации.

**ВНИМАНИЕ!** После приобретения ПУ до его установки, монтажа и начала эксплуатации внимательно изучите данное РЭ. Лица, не ознакомившиеся с РЭ, до монтажа, эксплуатации и обслуживания ПУ не допускаются!

**ВНИМАНИЕ!** Все работы по монтажу ПУ и подключению блока ТЭН котлов «Куппер» должны проводиться специализированными организациями, располагающими техническими средствами, необходимыми для качественного выполнения работ. Специалисты которой аттестованы в соответствии с требованиями «Правил устройства электроустановок» (ПУЭ).

Так же РЭ включает в себя сопроводительные документы, требующие заполнения торгующей и монтажной организациями. Это необходимо для вступления в силу гарантийных обязательств.

**ВНИМАНИЕ!** Требуется заполнения соответствующих разделов РЭ торгующими, и монтажными организациями. Помните, что в случае не заполнения торгующей организацией свидетельства о покупке, гарантия исчисляется с момента изготовления оборудования.

## ОБЩАЯ ИНФОРМАЦИЯ

ПУ предназначен для управления режимами работы блока ТЭН котлов «Куппер» производства компании «Теплодар». ПУ контролирует время включения (отключения) ТЭНов, аварийное включение при охлаждении теплоносителя ниже заданной температуры, аварийное выключение при превышении температуры теплоносителя и поддержание заданной температуры теплоносителя.

ПУ позволяет настроить не только время, но и дату включения блока ТЭН и продолжительность его работы, а также установить цикличность их включения.

## Устройство и принцип действия ПУ

ПУ представляет собой комплекс из блока управления (БУ), блока коммутации (БК) и датчиков температуры (ДТ).

БУ устанавливаются внутри жилого помещения и соединяются с БК и ДТ находящимися в непосредственной близости от котла.

При помощи БУ пользователь может задать температуру включения и отключения блока ТЭН, режим и продолжительность работы блока ТЭН.

БУ функционирует в следующих режимах:

- режим ожидания;
- режим настройки;
- режим отложенного пуска;
- режим работы.

БК осуществляет связь между БУ, ДТ и блоками ТЭН котлов.

ПУ должен обеспечивает следующие режимы работы:

**Настройка:** В данном режиме пользователь может настроить временные и температурные параметры и режимы работы ПУ;

**Режим ожидания:** В режиме ожидания на ПУ отображается текущее время и дата, а также температура теплоносителя и температура в помещении. Из режима ожидания по сигналу датчика температуры или при наступлении времени включения ПУ переходит в режим работы.

**Режим работы:** В режиме работы ПУ включает блок ТЭН котла и контролирует температуру теплоносителя в системе. При достижении установленной температуры ПУ отключает блок ТЭН.

## Конструкция ПУ

ПУ (рис.1) представляет собой комплекс из блока управления (БУ), блока коммутации (БК), датчиков температуры (ДТ), соединенных между собой проводом управления и проводом ДТ. С блоками ТЭН ПУ соединяется через провод силовой, подключенный к БК.

БУ предназначен для настройки режимов работы (внешний вид показан на рис.1) и состоит из корпуса БУ, платы управления, ЖК индикатора и пленочной клавиатуры. На плате управления установлена сменная батарея питания типа CR2032. БУ соединен с БК проводом управления по которому осуществляется питание БУ и передача управляющих сигналов.

БК осуществляет подачу питания блокам ТЭН, также через него осуществляется коммутация ТЭНов (в зависимости от заданного режима работы), и сбор данных с ДТ.

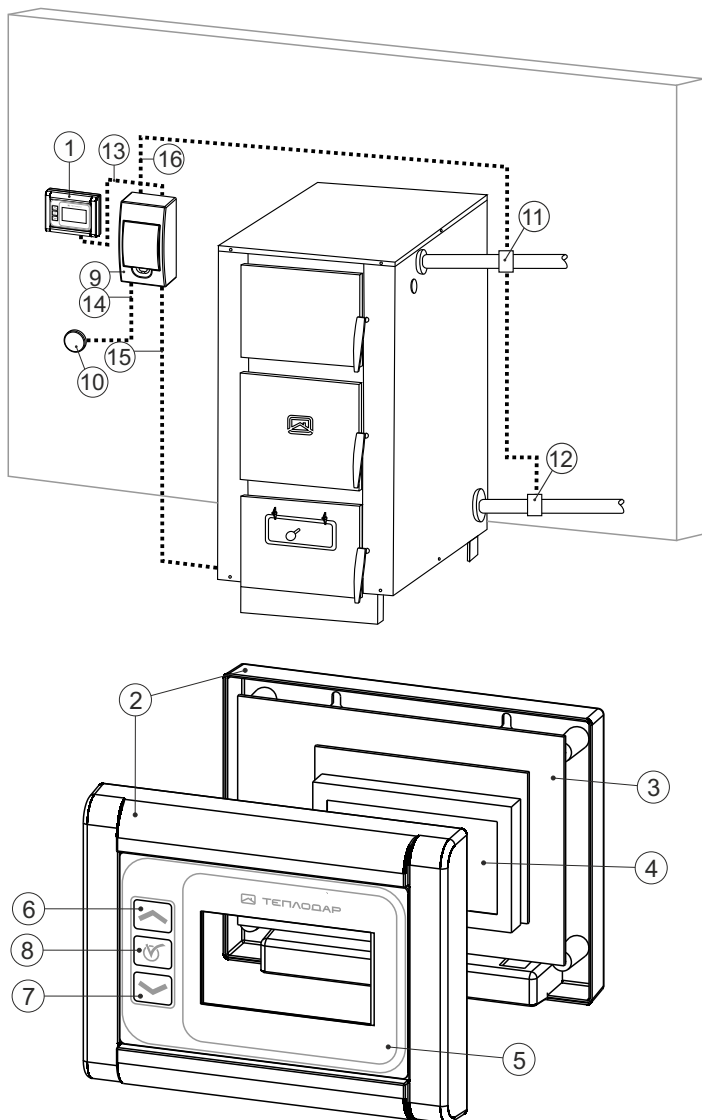
БК (внешний вид показан на рис.1) состоит из корпуса БК, автоматических выключателей в количестве 3-х штук, платы коммутации и платы источника питания 12 В. На плате коммутации расположены разъемы подключения: слаботочный разъем для соединения через провод управления и провод ДТ с БУ и ДТ соответственно, силовой разъем для подключения блоков ТЭН через силовой провод и разъем питания для подключения через провод питания к электросети.

ДТ предназначены для контроля температуры теплоносителя на входе и выходе котла и температуры в помещении, где установлен БУ. ДТ представляют из себя терморпары закрепленные на плате и имеющие теплопроводящий радиатор для контакта с поверхностью. Датчик температуры теплоносителя подключаются к БК через соответствующий разъем, датчик температуры воздуха расположен непосредственно в корпусе БУ.

Длина присоединительных проводов и составляет:

- провод управления от БК до БУ — 3 м;
- провод ДТ от БК до ДТ — 3 м;
- от датчика «подачи» до датчика «обратки» - 1,5 м.

— Силовой кабель питания и кабель питания блока ТЭН в комплект поставки не входит. Их длина выбирается с учетом расположения сети питания и БК.



1 — Блок управления (БУ); 2 — Корпус БУ; 3 — Плата управления; 4 — ЖК индикатор; 5 — Пленочная клавиатура; 6,7 — кнопки управления; 8 — Кнопка «Ввод»; 9 — Блок коммутации (БК); 10 — вилка питания; 11 — датчик температуры (ДТ) подачи; 12 — Датчик температуры (ДТ) «обратки»; 13 — шлейф управления БК; 14 — кабель питания; 15 — Кабель питания блока ТЭН; 16 — провод ДТ.

**Рис.1 Конструкция пульта управления блоками ТЭН**

## Технические характеристики ПУ

**Таблица 1**

Характеристики		Значения
Количество каналов управления		3
Максимальная мощность, кВт		9
Напряжение питания, В		220/380
Напряжение питания БУ, В		12
Частота, Гц		50(60)
Габаритные размеры, ДхШхВ, мм	БУ	127х99х32
	БК	200х145х100
Масса, кг		2

## Выбор ПУ

Выбор ПУ имеет большое значение при автоматизации системы отопления и требует предметной консультации с квалифицированным специалистом. Какая модель подойдет в конкретном случае зависит от режимов эксплуатации блока ТЭН и возлагаемых на ПУ задач.

## МОНТАЖ ПУ

Установка ПУ и его подключение к блоку ТЭН должны производиться в соответствии с «ПУЭ и ПТБ» и ГОСТ Р МЭК 335-1, квалифицированным персоналом с группой допуска не менее III.

## Требования пожарной безопасности

**ВНИМАНИЕ!** Запрещается устанавливать ПУ и котел с блоком ТЭН в котельной, не отвечающей требованиям СНиП II-35-76 «Котельные установки» и «Правилам устройства и безопасной эксплуатации паровых котлов с давлением пара не более 0,07 МПа (0,7 кг/см<sup>2</sup>), водогрейных котлов и водоподогревателей с температурой нагрева воды не выше 388 К (115 °С)». Подробные требования по безопасности см. в руководстве по эксплуатации на соответствующий тип котла.

Мощность блока ТЭН должна соответствовать мощности пульта управления.



## Установка ПУ

Перед монтажом ПУ необходимо проверить его целостность и комплектность, а так же убедиться, что выбранная модель пульта по своим параметрам подходит для работы с данной моделью котла (блока ТЭН).

Схема установки ПУ показана на рис. 1.

**ВНИМАНИЕ!** Перед началом монтажных работ убедитесь в том, что источник электроэнергии, к которому производится подключение блока ТЭН и ПУ обесточен.

БУ устанавливается в жилом помещении, через стенку от котельной. Для установки БУ необходимо в стене установить дюбель-гвозди диаметром 4 мм, входящие в комплект ПУ, на одной горизонтальной линии, на расстоянии 60 мм друг от друга. БУ навешивается на дюбель-гвозди специальными отверстиями в задней части корпуса.

**ВНИМАНИЕ!** БУ должен устанавливаться на расстоянии не более 3 м от блока коммутации.

БК устанавливается внутри котельной в непосредственной близости от котла на два дюбель-гвоздя диаметром 6 мм (входят в комплект). Допускается устанавливать БК в электрощитке или закрывать фальшпанелью.

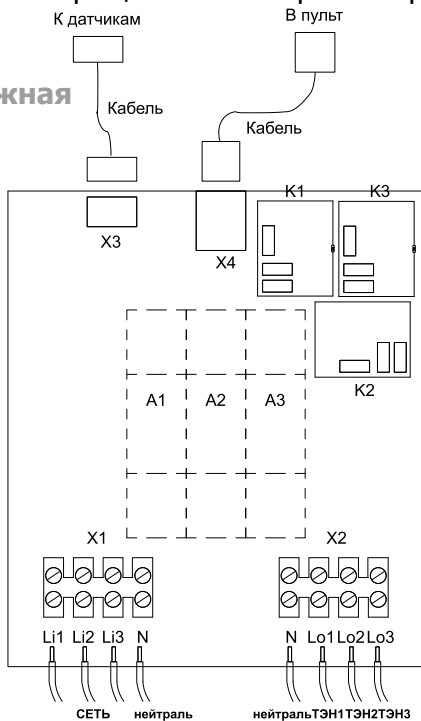
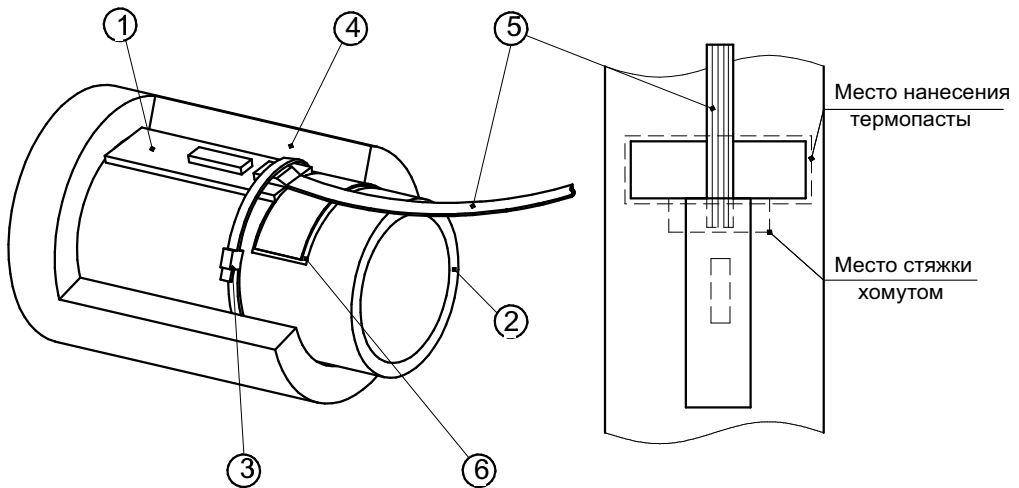


Рис. 2. Схема электромонтажная

ДТ устанавливаются на котел, на трубу «подачи» и на трубу «обратки». Датчики температуры необходимо притянуть к трубе хомутом, и плотно обернуть теплоизоляционной гильзой. Для более надежной теплопередачи, поверхность трубы под чувствительным элементом датчика рекомендуется покрыть теплопроводящей пастой типа КПТ-8 или аналогичной.

**ВНИМАНИЕ!** Запрещается устанавливать датчик температуры на фольгированный скотч.

Схема установки ДТ приведена на рисунке 3.



1 — Датчик температуры; 2 — Труба металлическая; 3 — Хомут-стяжка;  
4 — Теплоизоляционная гильза; 5 — шлейф ДТ; 6 — Чувствительный элемент ДТ.

**Рис. 3. Схема установки датчика**

**ВНИМАНИЕ!** Во избежание повреждений ДТ необходимо установить датчик строго в соответствии с рисунком 3.

Сотрудник монтажной организации, вводящий ПУ в эксплуатацию, обязан ознакомить пользователя с техникой безопасности при обслуживании и работе ПУ; операциями, которые пользователь имеет право производить самостоятельно, и операциями, проводить которые имеет право только квалифицированный специалист сервисной службы.

Сотрудник монтажной организации обязан внести запись в гарантийный талон с обязательным подтверждением подписью и печатью. При отсутствии этих записей гарантийный талон будет считаться недействительным и гарантийный ремонт не будет выполняться.

**ВНИМАНИЕ!** Перед началом электромонтажа корпус котла необходимо заземлить.

Электромонтаж ПУ должен осуществляться в соответствии с монтажной электрической схемой, представленной на рис.2. Электромонтаж ПУ осуществляется в следующей последовательности:

1. Соединить проводом ДТ слаботочный разъем (X3) БК с одной стороны и ДТ с другой (при подключении обратите внимание на то, что направляющие на штекере должны совпадать с пазами в разъеме);

2. Подключить к клеммной колодке (X2) силовой провод блока ТЭН. Провод подключается через винтовой зажим в последовательности фаза → нейтраль.

3. Подключить к клеммной колодке (X1) питающий сетевой кабель, он подключается через винтовой зажим в последовательности фаза → нейтраль.

4. Подключить провод управления, идущий от БК к БУ (при подключении обратите внимание на расположения ключа-защелки).

Сечение силовых проводов для всех типов блоков ТЭН должно быть не менее 2,5 мм.кв. Номинальный ток автоматов защиты для всех типов блоков ТЭН принят 20А.

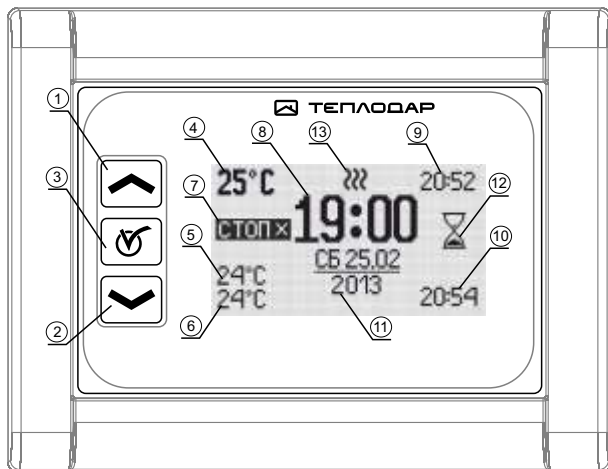
## ЭКСПЛУАТАЦИЯ ПУ

### Режимы эксплуатации ПУ

Общий вид панели БУ изображен на рисунке 4.

При включении автоматов на БК, происходит включение БУ. Пульт находится в режиме ожидания и готов к использованию. При этом на экране БУ отображается текущее время, дата, температур теплоносителя «подачи» и «обратки» и температура в помещении, где находится пульт управления (см. рис.5а).

Из режима ожидания можно произвести быстрый запуск блока ТЭН (для этого необходимо последовательно нажать клавиши «Вниз» и «Пуск», или перейти к режиму настройки (Меню) и задать необходимые параметры).



1,2 — клавиши «Вверх», «Вниз»; 3 — Клавиша «Ввод»; 4 — индикатор температуры в помещении; 5 — индикатор температуры «обратки»; 6 — Индикатор температуры «подачи»; 7 — индикатор переключения режимов «меню/пуск/стоп»; 8 — установленное время; 9 — время запрограммированного включения; 10 — Время запрограммированного выключения; 11 — установленная дата; 12 — индикатор режимов «работа/ожидание»; 13 — индикатор режима нагрева.

**Рис. 4. Внешний вид панели БУ**

Для перехода в режим настройки из режима ожидания необходимо нажать клавишу «Пуск»; после завершения настроек ПУ возвращается в режим ожидания.

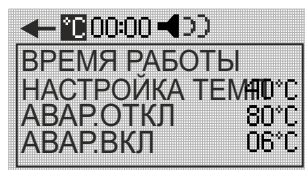
В режимах настройки (Меню) переход между параметрами осуществляется нажатием кнопки «Вверх» или «Вниз». После перехода в режим настройки появляется меню с тремя диалоговыми окнами (см. рис 56):

- настройка рабочих и аварийных параметров;
- настройка времени и даты;
- настройка звуковых сигналов.

Начало редактирования выбранного параметра и утверждение настроенного значения осуществляется кнопкой «Пуск». Редактирование выделенного параметра — «Вверх» или кнопкой «Вниз».



а



б

## Настройки и экранные формы ПУ

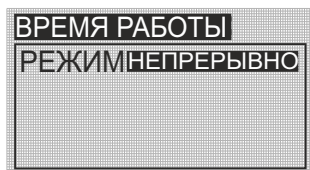
В режиме настройки рабочих и аварийных параметров (рис 5б) можно осуществить следующие установки:

### 1. Время работы:

— Непрерывно — блок ТЭН включен постоянно и поддерживает заданную температуру теплоносителя, данный режим рекомендуется при отоплении за счет электроэнергии (рис. 5в);

— Однократно — в данном режиме можно установить дату и время работы блока ТЭН, этот режим рекомендуется при периодическом использовании системы отопления (рис. 5г);

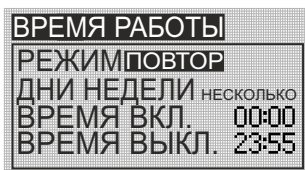
— Повторно — этот режим позволяет установить график работы блока ТЭН (дни недели и время).



в



г



д

2. Настройка температуры — осуществляется установка рабочей температуры в системе отопления по «обратке», которую поддерживают блоки ТЭН.

3. Аварийное отключение — устанавливается температура аварийного отключения по датчику температуры «подачи» (при непрерывной работе блока ТЭН, в случае превышения установленной температуры, происходит его аварийное отключение);

4. Аварийное включение — устанавливается температура аварийного включения по датчику температуры «обратки» (в случае охлаждения системы до установленной температуры, пульт автоматически включает блок ТЭН, предотвращая замерзание системы).

В режиме настройки даты и времени (рис 5е), можно установить текущую дату и время.

Режим настройка звуковых сигналов (рис 5ж) позволяет установить громкость звуковых сигналов при аварийных ситуациях и звуковую индикацию нажатия кнопок.



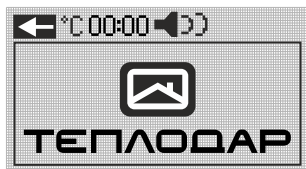
е



ж

Установленные параметры автоматически сохраняются в памяти БУ, даже в случае отключения внешнего питания, на весь срок службы резервной батареи (2-3 года).

После настройки всех параметров работы, можно запустить работу блока ТЭН. Для этого необходимо перейти из режима «настройка» в режим «ожидание» (рис. 5и), и в режиме ожидания необходимо последовательно нажать клавиши «Вниз» и «Пуск», после чего в правой части экрана появится символ «Работа» (рис. 5к), если выбран режим «Непрерывно», или «Ожидание» (рис. 5л), если выбран режим «Однократно» или «Повторно», а время включения еще не наступило.



и



к



л

## Возможные неисправности и их устранение

НЕИСПРАВНОСТЬ	ПРИЧИНЫ	УСТРАНЕНИЕ
ПУ включен, но нагрева блока ТЭН не происходит, либо нагрев не соответствует номинальной мощности	Не включен автомат БК	Включить автомат
	Поврежден провод управления	Заменить поврежденный провод
	Поврежден силовой провод	
	Выход из строя реле БК	Заменить БК
	Выход из строя автомата БК	
ПУ включен, нагрев блока ТЭН происходит, текущая температура не отображается (Показания температуры на экране ПУ мигают)	Поврежден провод ДТ	Заменить провод ДТ
	Поврежден ДТ	Заменить ДТ
	Поврежден провод управления	Заменить провод управления
Текущая температура, отображаемая на индикаторе БУ, не соответствует действительности	Поврежден ДТ	Заменить ДТ
	Поврежден датчик температуры в БУ	Заменить БУ
	Ненадежный контакт датчика с поверхностью трубы. Ненадежная теплоизоляция датчика	Установить датчик в соответствие с рекомендациями РЭ
Установленные параметры (Дата, Время и т.д.) не сохраняются после отключения и повторного включения питания	Истечение срока службы резервной батареи	Заменить батарею
Пульт управления не включается	Не включен автомат на БК	Включить автомат на БК
	Поврежден питающий провод	Заменить питающий провод

## ГАРАНТИЙНЫЕ ОБЯЗАТЕЛЬСТВА

Изделие соответствует требованиям безопасности, установленным действующими нормативно-техническими документами.

Гарантийный срок службы пульта 1 год со дня продажи через торговую сеть.

**ВНИМАНИЕ!** При отсутствии в настоящем руководстве даты продажи и штампа торговой организации гарантийный срок исчисляется с даты выпуска изделия, указанной на торцевой части БУ.

Срок службы ПУ — не менее 5 лет.

ПУ необходимо транспортировать в заводской упаковке. При несоблюдении этого условия претензии по механическим повреждениям, полученным в результате транспортировки, не принимаются.

Все неисправности, возникшие по вине завода-изготовителя, устраняются бесплатно.

**ВНИМАНИЕ!** Претензии к работе изделия не принимаются, бесплатный ремонт и замена не производятся в следующих случаях:

- неисправность ПУ возникла в результате небрежного обращения;
- несоблюдение потребителем правил монтажа, эксплуатации и обслуживания;
- небрежное хранение и транспортировка изделия, как потребителем, так и любой другой сторонней организацией;
- изделие использовалось не по назначению;
- при наличии механических повреждений датчиков, кабелей и т. д.
- при внесении пользователем изменений в конструкцию ПУ
- ремонт изделия производился потребителем или другими лицом, не имеющим соответствующей квалификации;
- истечение гарантийного срока.

**ВНИМАНИЕ!** Производитель оставляет за собой право вносить изменения в конструкцию ПУ, не ухудшающие потребительские свойства изделия.

## ТРАНСПОРТИРОВКА И ХРАНЕНИЕ

Габариты и масса ПУ позволяют транспортировать его любым видом транспорта. При необходимости его можно демонтировать и перевозить на другое место эксплуатации или хранения.

После транспортирования при отрицательных температурах необходимо прибор в транспортной упаковке выдержать в нормальных климатических условиях не менее трех часов.

Срок хранения изделия при условиях УХЛ4 по ГОСТ 15150 — 1 год.



**УТИЛИЗАЦИЯ**

ПУ, пришедшие в негодность из-за неправильной эксплуатации, из-за аварий или в связи с выработкой своего ресурса, подлежат утилизации.

ПУ не содержат материалов и комплектующих, представляющих опасность для окружающих, и подлежат утилизации в общем порядке.

**ПАСПОРТ ИЗДЕЛИЯ****Комплект поставки**

Блок управления (с батареей питания типа CR2032).....	1 шт
Блок коммутации.....	1 шт
Датчики температуры (подача-обратка).....	1 шт
Провод управления 3м.....	1 шт
Провод датчика температуры 3м.....	1 шт
Руководство по эксплуатации.....	1 шт
Гильза теплоизоляционная Ду=48мм, L=75 5мм.....	2 шт
Хомут-стяжка.....	6 шт

**Перечень запасных частей и комплектующих поставляемых по отдельному заказу**

Блок управления.....	1 шт
Блок коммутации.....	1 шт
Датчики температуры (подача-обратка).....	1 шт
Провод управления 3м.....	1 шт
Провод датчика температуры 3м.....	1 шт

**Свидетельство о приёмке**

Пульт управления блоками ТЭН

Дата выпуска: «\_\_\_\_\_» \_\_\_\_\_ 2\_\_\_\_\_ г.

Контролёр ОТК: \_\_\_\_\_ ( \_\_\_\_\_ )

Упаковщик: \_\_\_\_\_ ( \_\_\_\_\_ )

Пульт управления изготовлен согласно конструкторской документации  
и соответствует:

**ТУ 3468-022-94893116-13**

Разработчик и изготовитель: ООО «КО Теплодар»  
Россия, г. Новосибирск ул. Б. Хмельницкого, 125/1,  
тел.: (383) 363-04-68

### Свидетельство о продаже

Название торгующей организации \_\_\_\_\_

Дата продажи: «\_\_\_\_\_» \_\_\_\_\_ 201\_\_ г.

Штамп торгующей организации (при наличии):

К товару претензий не имею: \_\_\_\_\_

подпись покупателя

### Отметка о подключении к системе отопления

	Дата	Название монтажной организации	Штамп монтажной организации	Ф.И.О. мастера, подпись
Подключения к блоку ТЭН				
Отключение от блока ТЭН				
Подключения к блоку ТЭН				
Отключение от блока ТЭН				

### Отметка о гарантийном ремонте

Описание дефекта:

Причина выхода из строя:

Произведенная работа по ремонту:

Дата ремонта: «\_\_\_\_\_» \_\_\_\_\_ 2\_\_\_\_\_ г.

Название ремонтной организации \_\_\_\_\_

№ лицензии \_\_\_\_\_

Мастер: \_\_\_\_\_ ( \_\_\_\_\_ )

Контролёр качества: \_\_\_\_\_ ( \_\_\_\_\_ )

Авторизированные сервисные центры компании «Теплодар»

Город	Организация	География обслуживания
Абакан	«Теплосиб» г. Абакан, ул. Торосова, 12. Часы работы: пн-пт 9.00-18.00, сб 10.00-15.00 +7 (3902) 28-24-82 ул. Пушкина, 213. Часы работы: пн-пт 9.00-18.00, сб 10.00-15.00 +7 (3902) 34-05-00	Республика Хакасия, Республика Тыва, Красноярский край: Каратузский район, Курагинский район, Шушенский район, Ермаковский район.
Александров	ООО «Системы водоснабжения и отопления» г. Александров, ул. Геологов, 8. Часы работы: пн-вс 08.00-20.00 (апрель-сентябрь). пн-вс 09.00-18.00 (октябрь-март) 8-800-775-07-48 аква-терм.рф	г. Александров, Владимирская область, Ярославская область, Тверская область, Московская область.
Архангельск	«Храм тепла» г. Архангельск, Новгородский проспект, 181, офис 30. Часы работы: пн-пт 09.00-18.00 +7 (8182) 47-07-53	г. Архангельск, Архангельская область
Бийск	ИП Казанцева Е.Н. г. Бийск, пер. Мопровский, 67. Часы работы: пн-сб 09.00-18.00, вс 09.00-16.00 +7 (3854) 33-50-86	г. Бийск, Республика Алтай, Алтайский край.
Владивосток	«Крафт Сервис» г. Владивосток, ул. Борисенко, 34, офис 39, 41. Часы работы: пн-пт 09.00-18.00 www.craft-project.ru gasproject@bk.ru +7 (423) 263-72-63	г. Владивосток и 300км за чертой города
Вологда	«Технологии комфорта» г. Вологда, ул. Вологодская слобода, 16. Часы работы: пн-пт 09.00-18.00 +7 (8172) 75-71-88	г. Вологда, Вологодская область
Екатеринбург	«Актив-ТермоКуб» г. Екатеринбург, ул. Рассточная, 44, офис 211. Часы работы: пн-пт 09.00-18.00 +7 (919) 391-48-01	г. Екатеринбург, Свердловская область
Ижевск	«Акватория тепла» г. Ижевск, ул. Пушкинская, 171. Часы работы: пн-пт 08.00-19.00, сб 10.00-17.00, вс 10.00-15.00. +7 (3412) 31-01-81, 52-83-33, 8-904-319-23-70	г. Ижевск, Удмуртская республика

<b>Город</b>	<b>Организация</b>	<b>География обслуживания</b>
Иркутск	«СибТеплоКомфорт» г. Иркутск, ул. Главная Кировская, 47/7, оф.212. Часы работы: пн-сб 09.00-18.00 +7 (902) 577-57-17 «Теплодар» г. Иркутск, ул. Полярная, 95а. Часы работы: пн-пт 09.00-18.00, сб 10.00-16.00 +7 (3952) 38-59-42, 38-59-43, 70-92-22 (доб.215)	г. Иркутск, Иркутская область Бурятия  г. Иркутск, Иркутская область
Казань	«Этон» г. Казань, ул. Ягодинская, д. 25, оф. 439. Часы работы: пн-пт 08.00-17.00 +7 (917) 237-30-51	Республика Татарстан
Кемерово	«СТМ» г. Кемерово, пр-т Комсомольский, 72 к3. Часы работы: пн-пт 09.00-19.00, вс 09.00-17.00 dubinin879@mail.ru +7 (3842) 63-12-35	г. Кемерово, Кемеровская область
Краснодар	«СтройПерспектива» г. Краснодар, ул. Алуштинская, 13, цоколь. Часы работы: пн-пт 08.15-17.00 stropinfo@yandex.ru +7 (861) 288-89-08, +7 (918) 974-0368	Краснодарский край, Ростовская область, Республика Крым, Ставропольский край, Республика Адыгея
Красноярск	«МКСТ» г. Красноярск, пер. Телевизорный, 16, оф. 210. Часы работы: пн-пт 09.00-18.00 mkstkras@mail.ru +7 (391) 265-80-48	г. Красноярск, г. Дивногорск, г. Сосновоборск, п. Емельяново, п. Элита, п. Березовка, с. Зыково, с. Миндерла, с. Сухобузимское
Курган	ИП Григорьева Я.И. г. Курган, ул. Некрасова, 15, стр.3 Часы работы: круглосуточно, без выходных +7 (3522) 55-14-80	Курганская область
Москва	«СтройИндустрияКомплект» г. Москва, Путевой проезд, 3, стр. 1, оф. 500. Часы работы: пн-пт 09.00-19.00, сб 10.00-17.00 +7 (499) 409-88-22, +7 (951) 296-03-61	г. Москва, Московская область
Мошково р.п.	ИП Грызунов А.В. р.п. Мошково, ул. Советская, 4а. Часы работы: пн-пт 09.00-18.00, сб, вс 09.00-15.00. +7 (913) 950-97-99	р.п. Мошково, Мошковский район, Болотнинский район, г. Новосибирск
Нижний Новгород	«Айком» г. Нижний Новгород, ул. Погорная, 2, Часы работы: пн-пт 09.00-18.00 +7 (831) 429-02-07, 429-02-47	г. Нижний Новгород, Нижегородская область

<b>Город</b>	<b>Организация</b>	<b>География обслуживания</b>
Нижневартовск	«Теплоаура» г. Нижневартовск, ул. Мира, 3П стр.1. Часы работы: пн-пт 10.00-19.00, сб-вс 10.00-16.00 +7 (3466) 67-23-72, +7 (3466) 61-46-63	г. Нижневартовск
Новокузнецк	«Тепломатика» г. Новокузнецк, пр. Курако, 53, этаж 2, оф. 211. Часы работы: пн-пт 09.00-18.00 teplomatika@mail.ru +7 (950) 589-66-55, +7 (950) 585-55-99, +7 (3843) 79-88-66, +7 (3843) 79-88-11	г. Новокузнецк, Юг Кузбасса
Новосибирск	«СоюзТеплоМонтаж» г. Новосибирск, ул. Писарева, 60, оф. 90. Часы работы: пн-пт 09.00-18.00 finelinensk.ru, fl.nsk@mail.ru +7 (913) 784-66-39, +7 (383) 224-22-88, 292-92-73	г. Новосибирск, Новосибирская область
Оренбург	«ОТК-центр» г. Оренбург, ул. Елифанова, 55. Часы работы: пн-пт 09.00-18.00, +7 (3532) 59-08-99, 30-60-52, 30-60-49	г. Оренбург, Оренбургская область
Пермь	«Теплодар» г. Пермь, ул. Гайдара, 5. Часы работы: пн-сб 10.00-19.00, вс 10.00-17.00 www.kelvin-plus.ru, +7 (342) 263-42-82	г. Пермь, Пермский край
Санкт-Петербург	«ОЧАГ» г. Санкт-Петербург, ул. Хрулева, 8. Часы работы: пн-пт 09.00-19.00 www.ochag.spb.ru +7 (921) 365-32-01, +7 (952) 213-07-49	г. Санкт-Петербург, Ленинградская область
Славянск-на-Кубани	ИП Крыхтин С.В. г. Славянск-на-Кубани, ул. Лермонтова, 216а Часы работы: пн-пт 08.00-18.00, сб, вс 08.30-16.00 +7 (988) 36-555-50, +7 (918) 482-07-56	Славянский район, Красноармейский район, Крымский район
Тольятти	«Тепловодов» г. Тольятти, Московский проспект, 10. Часы работы: пн-пт 09.00-17.00 +7 (8482) 98-06-54, 63-62-77	г. Тольятти, Ставропольский район
Томск	«КИТ-сервис» г. Томск, ул. Елизаровых, 73а. Часы работы: пн-пт 09.00-18.00, сб 10.00-16.00 +7 (3822) 21-01-21 г. Томск, ул. Вершинина, 19. Часы работы: пн-пт 09.00-18.00, сб 10.00-16.00 +7 (3822) 55-53-37 г. Томск, ул. Новосибирская, 32. Часы работы: пн-пт 09.00-18.00, сб 10.00-16.00 +7 (3822) 65-00-05	г. Томск, Томская область

<b>Город</b>	<b>Организация</b>	<b>География обслуживания</b>
Тула	«Дело техники» г. Тула, ул. Первомайская, 24. Часы работы: пн-пт 09.00-18.00 +7 (905) 621-07-09	г. Тула, г. Калуга, Юго-Запад Рязани, Северо-Запад Московской области
Тюмень	«Центр водной техники» г. Тюмень, ул. Харьковская, 83а, к. 4. Часы работы: пн-пт 09.00-18.00, сб 10.00-15.00 +7 (3452) 54-06-83	г. Тюмень, Тюменская область
Улан-Удэ	«Тепловоз» г. Улан-Удэ, пр. Автомобилистов, 4а, к.б. Часы работы: пн-сб 09.00-17.00, вс 09.00-18.00 teplovoz.uu@mail.ru +7 (3012) 24-23-22	г. Улан-Удэ
Улан-Удэ	г. Улан-Удэ, ул. Иволгинская, 14а, к.1. Часы работы: пн-сб 09.00-17.00, вс 09.00-18.00 +7 (3012) 24-92-49 г. Улан-Удэ, ул. Покровская (Исток), 33г, ст.4. Часы работы: пн-сб 09.00-17.00, вс 09.00-18.00 +7 (3012) 40-02-40	г. Улан-Удэ
Ульяновск	«Новотерм» г. Ульяновск, ул. Промышленная, 4, оф.403. Часы работы: пн-пт 09.00-18.00 +7 (902) 125-18-18, +7 (917) 615-41-68	г. Ульяновск, Ульяновская область
Уссурийск	«Страда» г. Уссурийск, ул. Комсомольская, 112. Часы работы: пн-пт 08.30-17.30 +7 (4234) 37-30-29	г. Уссурийск и 200км за чертой города
Хабаровск	ИП Колесников А.А. г. Хабаровск, ул. Индустриальная, 39д. Часы работы: пн-пт 09.00-17.30 +7 (4212) 26-03-26	г. Хабаровск, Хабаровский край
Хвойная р.п.	«РемСтрой-Сервис» р.п. Хвойная, ул. Заводская, 32. Часы работы: 09.00-18.00 +7 (921) 204-98-48	р.п. Хвойная, Новгородская область в радиусе 100 км. От р.п. Хвойная
Чита	«Гранит» г.Чита, ул. Вокзальная, 3. Часы работы: пн-пт 09.00-18.00 +7 (914) 444-46-64, +7 (914) 469-11-19	г.Чита, Забайкальский край
Чебоксары	«Термотехника» г. Чебоксары, ул. Петрова, 6, строение 2. Часы работы: пн-пт 08.00-17.00 www.tt21.pro +7 (8352) 57-32-44, 57-34-44	Чувашская республика

Город	Организация	География обслуживания
Челябинск	«Комфортсервис» г. Челябинск, ул. Академика Королева, 27а, кв.2 Часы работы: пн-пт 08.00-17.00 +7 (351) 225-08-35, 225-08-36	г. Челябинск, Челябинская область
Южно-Сахалинск	ИП Гаврюшкин И.А. г. Южно-Сахалинск, пр. Мира, 2/5. Часы работы: пн-пт 8.00-17.00, сб 8.00-14.00 +7 (4242) 46-97-42, факс 46-97-43	г. Южно-Сахалинск
Якутск	ИП Горнаков М.В. г. Якутск, ул. Богдана Чижика, 33. Часы работы: пн-пт 10.00-18.00 +7 (924) 165-49-97, +7 (914) 273-00-99	Республика Саха (Якутия)

Авторизированные сервисные центры (АСЦ) компании «Теплодар» предлагают своим клиентам комплекс услуг: проектирование, монтаж и сервисное обслуживание продукции «Теплодар» (гарантийное и постгарантийное). Специалисты АСЦ прошли обучение по монтажу и техническому обслуживанию продукции компании «Теплодар», что подтверждается фирменным сертификатом.

Авторизированные сервисные центры компании «Теплодар» уделяют большое внимание качеству сервисного обслуживания клиентов и реализуют целый комплекс мероприятий, направленных на повышение эффективности и скорости обслуживания. В АСЦ можно получить грамотную техническую консультацию по эксплуатации и монтажу оборудования, узнать о тонкостях настроек продукции «Теплодар».

Отличительные особенности сервисных центров «Теплодар»:

- индивидуальный подход к каждому клиенту;
- высокий уровень обслуживания;
- оперативное решение задач.

**Список авторизированных сервисных  
центров компании «Теплодар»  
постоянно пополняется, адреса уточняйте на сайте:  
[www.teplodar.ru](http://www.teplodar.ru)**



**ТУ 3468-022-94893116-13**

**Сертификат соответствия ТС RU C-RU.AE88.B01127**



Любители тепла **одобряют!**

По вопросам качества приобретенной продукции просим обращаться в Службу качества компании: тел. (383) 363-04-81, [otk@teplodar.ru](mailto:otk@teplodar.ru)

**ООО «КО Теплодар»**, 630027, Россия, г. Новосибирск,  
ул. Б. Хмельницкого, 125/1, тел. 8 (383) 363-04-68, 363-79-92  
Единый бесплатный номер: 8-800-775-0307